

Instrukcja regulacji.



System okuciowy TITAN:
iP, AF, A300, FAVORIT.

SIEGENIA AUBI[®]
SOLUTIONS INSIDE

OKUCIA OKIENNE

OKUCIA DRZWIOWE

OKUCIA DO DRZWI PRZESUWNYCH

WIETRZENIE I TECHNIKA OBIEKTOWA

Spis treści

| | |
|---|----|
| Wskazówki na temat bezpieczeństwa | 2 |
| Zakładanie i zdejmowanie skrzydła | 3 |
| Sposób regulacji | 4 |
| - Rozwórka | 5 |
| - Rozwórka - zawias rozwórki | 6 |
| - Bolce ryglujące | 7 |
| - Zawias uchytu - zawias skrzydła | 8 |
| - Zawias skrzydła - Narożnik | 9 |
| - Dolny zawias ramy | 10 |
| - Zatrzask balkonowy - podnośnik skrzydła - najazd..... | 11 |
| - Zawias uchytu - Element dodatkowy do ciężkich okien | 12 |

Grupa docelowa

Dokumentacja ta skierowana jest wyłącznie do serwisantów. Wszystkie opisane operacje, mogą być wykonywane jedynie przez przeszkolonych serwisantów.

Sugestie do dokumentacji

Będziemy wdzięczni za wszystkie wskazówki i propozycje, które pozwolą nam na ulepszenie naszej dokumentacji. Prosimy o wysyłkę ich w formie e-mail na adres: 'dokumentation@siegenia-aubi.com'.

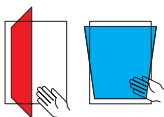
Wskazówki na temat bezpieczeństwa

- Zwracaj uwagę podczas prac przy oknach na swoje bezpieczeństwo!
- Dzieci i osoby, które nie są w stanie ocenić niebezpieczeństwa nie powinny znajdować się w pobliżu!
- Uważaj na kapiący na podłogę olej, nie pozostawiaj narzędzi w obszarze roboczym!



Niebezpieczeństwo wypadnięcia przez otwarte okno

- Stosuj jedynie stabilne drabiny.
- Zabezpiecz się przed wypadnięciem z okna.
- Nie opieraj się na otwartym skrzydle okna.



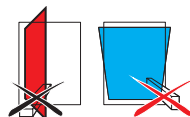
Niebezpieczeństwo urazu przez przytrzaśnięcie

- W trakcie zamykania okna/drzwi balkonowych nigdy nie można trzymać niczego w obrębie ramy.



Zagrożenie zranieniem i uszkodzeniami materialnymi poprzez dociskanie skrzydła do muru

- Nie dociskać skrzydła do muru.



Zagrożenie zranieniem i uszkodzeniami materialnymi poprzez wprowadzanie przeszkód pomiędzy skrzydło i ramę

- Nie wprowadzać przeszkód pomiędzy skrzydło i ramę.



Zagrożenie zranieniem i uszkodzeniami materialnymi poprzez dodatkowe obciążanie skrzydła

- Nie obciążać dodatkowo skrzydła.



Zagrożenie zranieniem w wyniku działania wiatru

- Zapobiegać możliwości działania wiatru na otwarte skrzydło
- W przypadku wiatru/przeciągu zamknąć i zaryglować okno..

⚠ WARNING

Zagrożenie zranieniem w przypadku awarii okna!

- w przypadku awarii nie obsługuj okna.
- zabezpiecz okno i niezwłocznie skontaktuj się z **punktem serwisowym**.

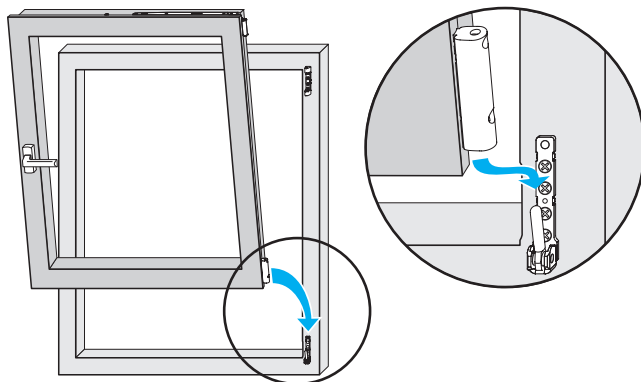
Zakładanie i zdejmowanie skrzydła

Zakładanie skrzydeł

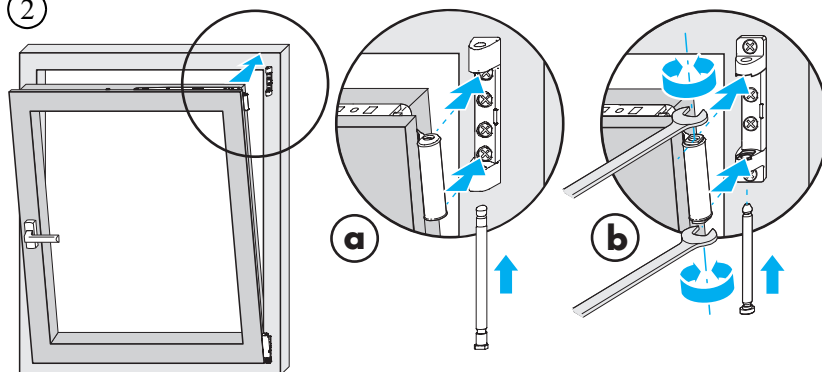
Skrzydła zakładać i ściągać zawsze w tej samej pozycji!



1



2



a = TITAN iP, AF i A300

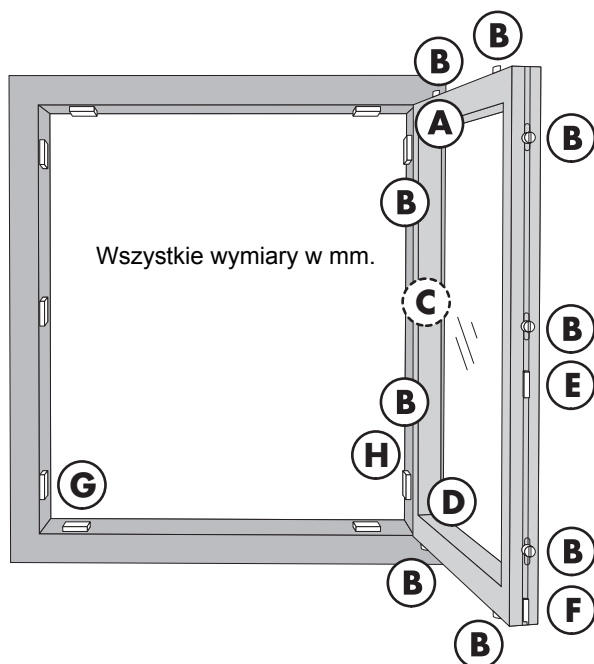
b = FAVORIT

Należy zwrócić uwagę na poprawne ustawienie względem zawiasu rozw.
-- dolne i górne prowadzenie musi być ustawione równolegle!

Zdejmowanie skrzydeł

Skrzydła zdejmować w odwrotnej kolejności.

Sposób regulacji



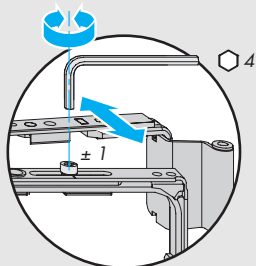
- Ⓐ Rozwórka i zawias rozwórki
- Ⓑ Punkty ryglowania
- Ⓒ Zawias uchyłu (tylko w oknach uchylnych)
- Ⓓ Zawias skrzydła - narożnik - zawias ramy
- Ⓔ Zatrzask balkonowy
- Ⓕ Podnośnik skrzydła
- Ⓖ Najazd - zaczep uchyłu
- Ⓗ Element dodatkowy do ciężkich skrzydeł

Sposób regulacji

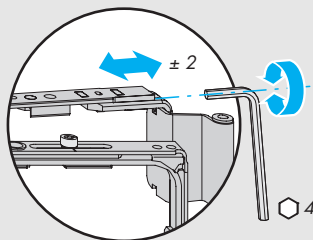
A Rozwórka

TITAN iP, AF

Regulacja docisku

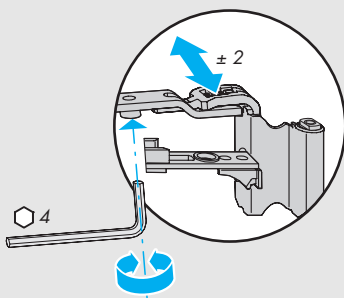


Regulacja boczna

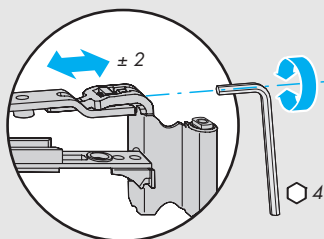


FAVORIT

Regulacja docisku

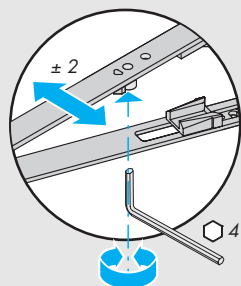


Regulacja boczna

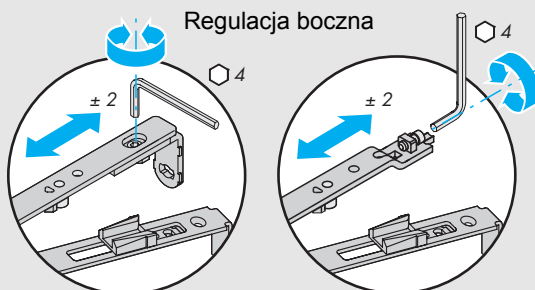


A300

Regulacja docisku



Regulacja boczna

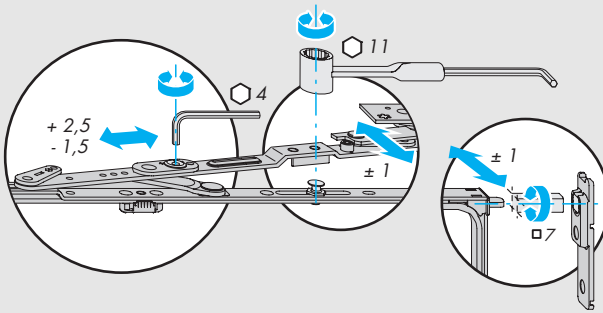


Sposób regulacji

A Rozwórka V-V

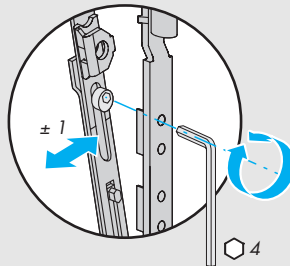
Regulacja boczna

Regulacja docisku



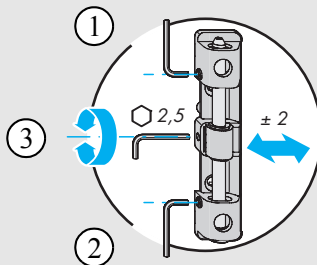
A Rozwórka do łuków

Regulacja docisku



A Górny zawias ramy do łuków

Regulacja boczna

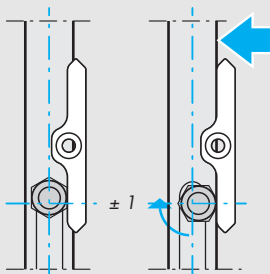
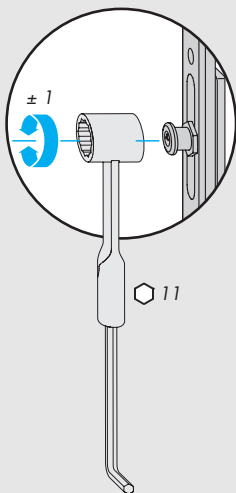


Sposób regulacji

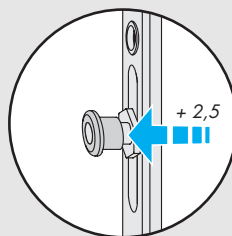
Ⓑ Punkty ryglowania

TITAN iP, AF - Grzybek obrotowy

Regulacja docisku

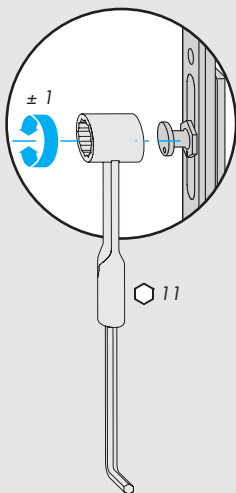


Regulacja



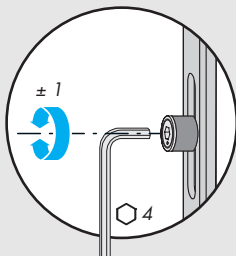
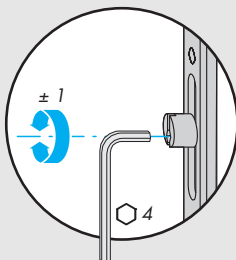
TITAN iP/FAVORIT

Regulacja docisku

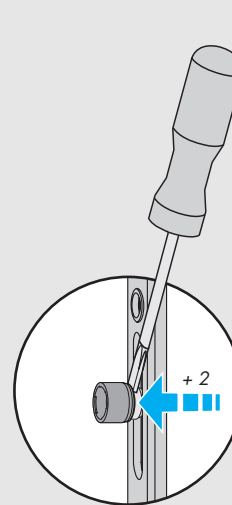


TITAN iP/FAVORIT/A300

Regulacja docisku



Regulacja

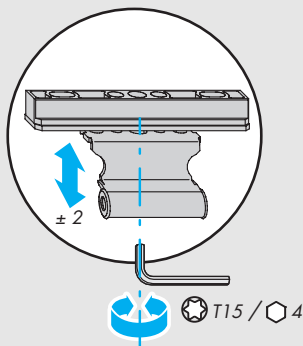


Sposób regulacji

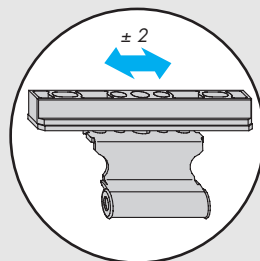
Ⓒ Zawias uchylu

Strona zawiasowa TITAN/Si-line

Regulacja wysokości



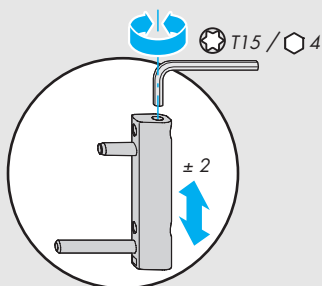
Regulacja boczna



Ⓓ Zawias skrzydła

Strona zawiasowa TITAN/Si-line

Regulacja wysokości

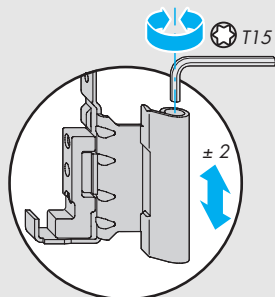


Sposób regulacji

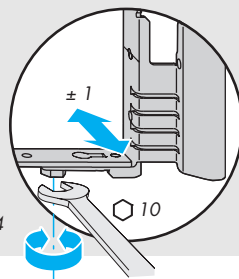
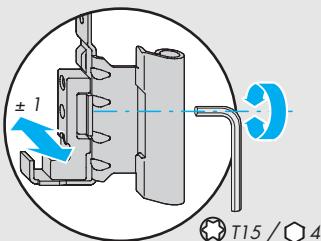
D Zawias skrzydła

Strona zawiasowa TITAN/Si-line

Regulacja wysokości

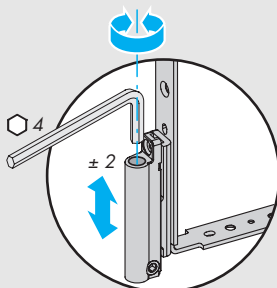


Regulacja boczna



Strona zawias. A300

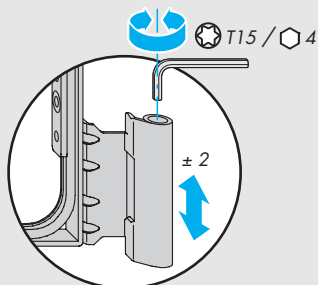
Regulacja wysokości



D Narożnik

Strona zawiasowa TITAN/Si-line

Regulacja wysokości

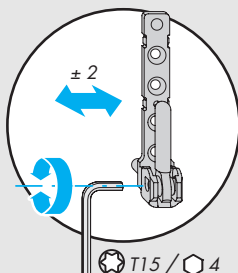


Sposób regulacji

D Dolny zawias ramy

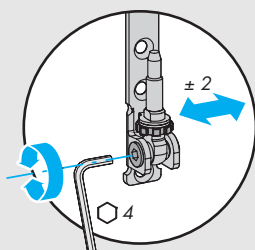
Strona zawiasowa TITAN/Si-line

Regulacja boczna

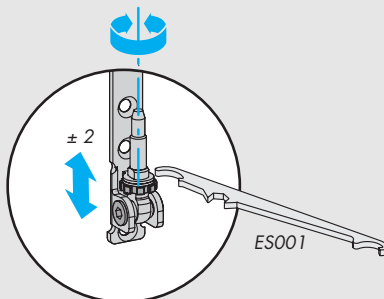


Strona zawias. A300

Regulacja boczna

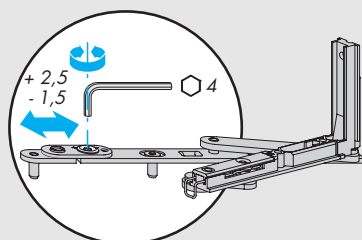


Regulacja wysokości

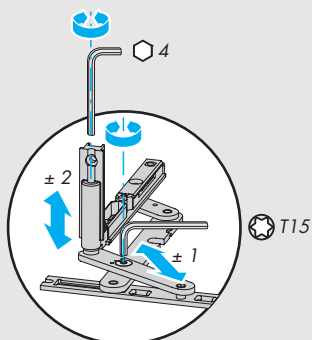


D Zawias dolny V-V

Regulacja boczna



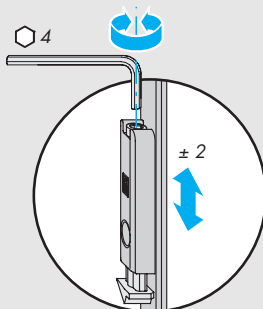
Regulacja wysokości i docisku



Sposób regulacji

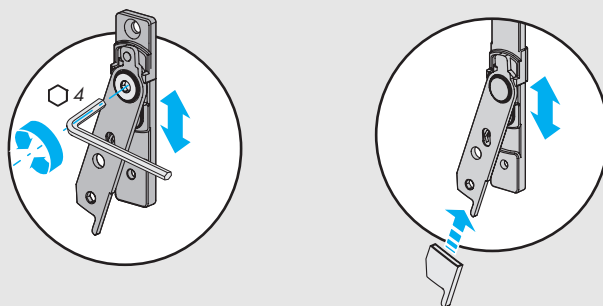
E Zatrząsk balkonowy

Regulacja wysokości



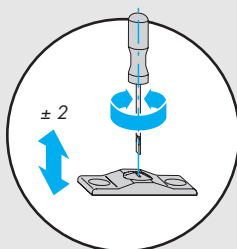
F Podnośnik skrzydła z/bez blokady niep. obsługi

Regulacja wysokości



G Najazd - okna łukowe

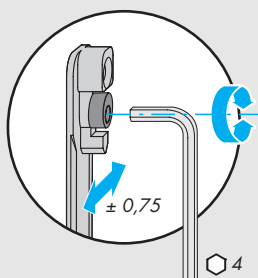
Regulacja wysokości



Sposób regulacji

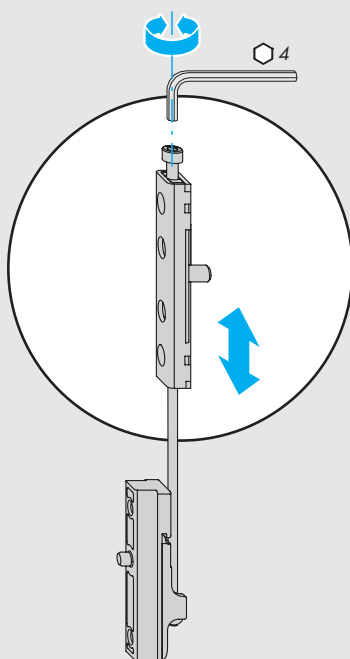
G Zaczep uchwyłu

Regulacja docisku



H Element dodatkowy V-V - ciężkie skrz.

Regulacja wysokości





SIEGENIA-AUBI Sp. z o.o.
Okucia i technika wietrzenia
ul Ossowskiego 64
46-203 Kluczbork

Telefon: +48 77 4477700
Telefax: +48 77 4477720
info-PL@siegenia-aubi.com
www.siegenia-aubi.pl



SIEGENIA-AUBI:

Benelux Telefon: +32 9281 1312

Chiny Telefon: +86 10 8739 89-51/-52/-53

Niemcy Telefon: +49 271 3931-0

Francja Telefon: +33 38961 8131

Wielka Brytania Telefon: +44 2476 622000

Włochy Telefon: +39 02935 3601

Kazachstan Telefon: +7 7272 2914033

Austria Telefon: +43 6225 8301

Polska Telefon: +48 7744 77700

Rosja Telefon: +7 495 7211762

Szwajcaria Telefon: +41 333 4610-10

Korea Południowa Telefon: +82 31 7985590

Turcja Telefon: +90 272 2234862

Ukraina Telefon: +38 044 4637979

Węgry Telefon: +36 76 500810

Skontaktuj się ze swoim partnerem serwisowym: